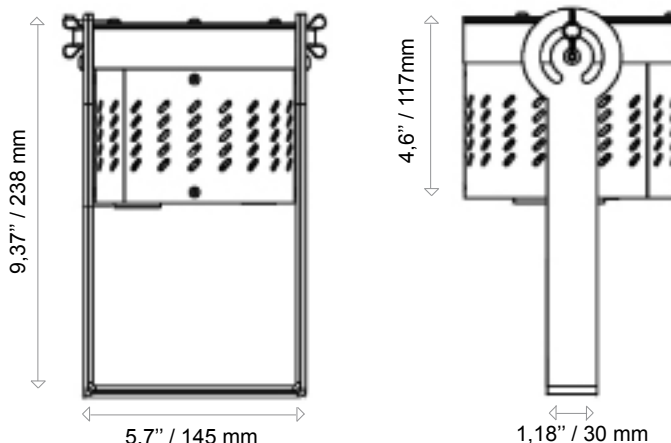


Pixled Spot V5



Pixled SPOT V5 RGB spotlight is powered with 6 high brightness «3in1» 1.2W LED, controllable, and programmable with LEDTOLITE Dynamic Control DMX512. This spotlight is made of aluminium and available with different optics: 25°, 40°, perfect for any color changing effects and rythms. Pixled Spot V5 RGB is dedicated for dynamic & decorative lighting such as TV studio, stagecraft and displays.



Le projecteur Pixled Spot V5 RGB est équipé de 6 LED RGB «3en1» 1,2W très haute luminosité. L'appareil est pilotable et programmable avec LEDTOLITE Control Dynamique DMX512. Le corps de l'appareil est en taule d'aluminium, finition noire. Le faisceau du projecteurs Pixled Spot V5 RGB est disponible avec différentes optiques: 25°, 40°. Il est conçu pour l'éclairage décoratif dynamique, studios TV, scènes et vitrines. Il permet la création d'effets traditionnels de changement de couleurs et de rythmes.

Note: Il s'intègre parfaitement dans les vitrines des magasins.

+ References / références

SKU/REF	Diameter/Diamètre	Taille/Size	Type		Color	Mounting/Fixation	Power
PE A I	(5,12" / 130 mm)	V5	E	025/040		Y	< 25 W

SKU/REF : **PE A I V5 E 025 RGB Y (25°)**

SKU/REF : **PE A I V5 E 040 RGB Y (40°)**

+ Led

RGB «3in1» / «3en1» 3X1,2 W

025 : 25° - **040** : 40°

+ Characteristics / caractéristiques



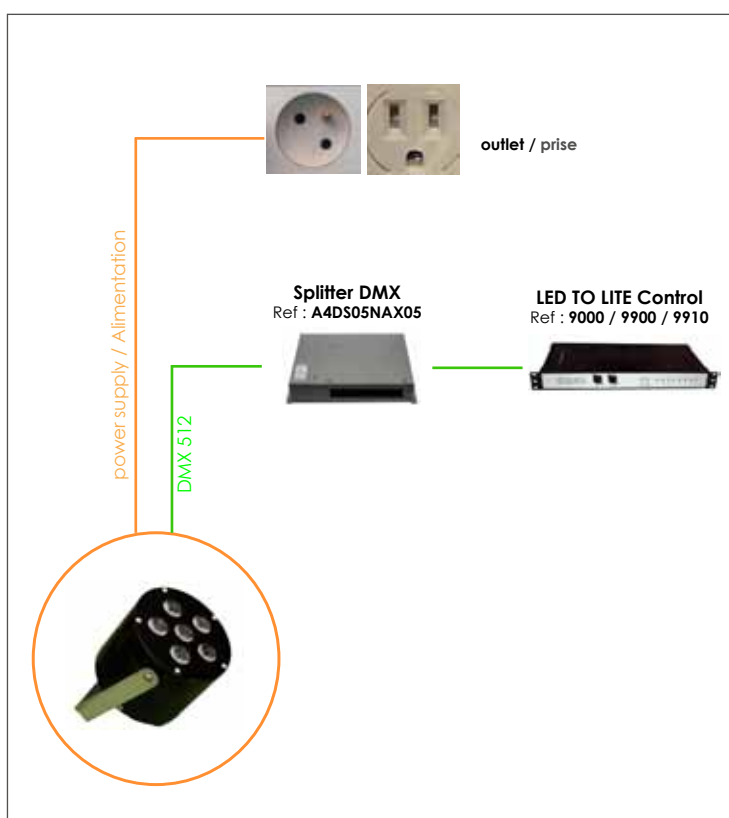
Body : **folded aluminium sheet**
 Optic : **lenses 27 mm polycarbonate**
 Beam : **25 - 40°**
 LED : **6 LED «3in1» 3x1,2 W RGB**
 Power supply : **90-240 V ; 50-60 Hz**
 Maximum power consumption : **25 W**
 Brackets : **adjustable stainless steel bracket**
 Finishing : **black paint**
 Dimensions : **diam 5,12" x dpth 4,33"**
 Lifetime expectancy : **80,000 hours**
 Cooling system: **natural convection**



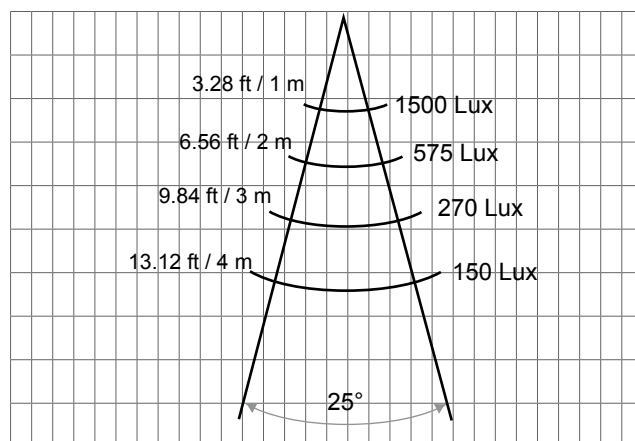
Corps : **aluminium**
 Optique : **lentille 27 mm polycarbonate**
 angle d'ouverture : **25 - 40°**
 LED : **6 LED «3en1» 3x1,2 W RVB**
 Alimentation : **90-240 V ; 50-60 Hz**
 Puissance maximum consommée : **25 W**
 Fixation : **lyre réglable en inox**
 Finition : **peinture noire**
 Dimensions : **diam 130 mm x prof 110 mm**
 Durée de vie : **80 000 heures**
 Refroidissement: **convection naturelle**



+ Connection / connexion



+ Photometric / photométrie



Curve realized outside laboratory condition
courbe réalisée hors conditions de laboratoire

+ Associated products / produits associés

	page
Led to lite control	[114]
DMX splitter	[111]
XLR / XLR cable	[123]
XLR / RJ45 cable	[123]

